

**Modularne urządzenia grzewcze  
700XP Trzon gazowy z płytą grzewczą  
(solid top - centralny palnik), na  
piekarniku gazowym**

Nr pozycji \_\_\_\_\_

Nr modelu \_\_\_\_\_

Nazwa \_\_\_\_\_

Nr SIS \_\_\_\_\_

AIA # \_\_\_\_\_



371008 (E7STGH10G0)

Trzon gazowy wolnostojący  
na piekarniku gazowym, 1  
centralny palnik pod płytą  
grzewczą (1 x 7 kW gaz),  
piekarnik (6 kW gaz)

### Krótką specyfikacja

Nr pozycji \_\_\_\_\_

### Podstawowa charakterystyka

- Ogrzewanie gazowe pod płytą grzewczą (Solid Top), z palnikiem centralnym o mocy gazowej 7 kW.
- Wytrzymała żeliwna płyta do gotowania, łatwa do czyszczenia.
- Środek płyty grzewczej może osiągnąć temperaturę do 500 °C, ze spadkiem temperatury w kierunku na zewnątrz.
- Palnik centralny ze zoptymalizowanym spalaniem, zabezpieczeniem przeciwyfłokowym palnika i zabezpieczonym płomieniem pilotowym.
- Naturalny gradient temperatur na płycie zapewnia możliwość ustawienia stref o różnych temperaturach dla różnych potrzeb gotowania.
- Można stosować różne wielkości garnków jednocześnie na skutek dużej powierzchni bez pośrednich sektorów.
- Podpory garnków są włożone do powierzchni urządzenia, znaczy że garnki można łatwo przesunąć z jednego obszaru na inny bez podnoszenia.
- W podstawie urządzenia jest piekarnik gazowy z palnikami ze stali nierdzewnej ze stabilizacją płomienia. Palniki są umieszczone poniżej dolnej żebrowanej płyty wyprodukowanej ze stali emailowanej. Komora piekarnika jest ze stali nierdzewnej, ma 3 poziomy przewodnic by pomieścić pojemniki i ruszty 2/1 GN.
- Termostat piekarnika o zakresie temperatur od 110 °C do 270 °C.
- Wszystkie główne komponenty i części zlokalizowane z przodu urządzenia dla ułatwienia serwisowania.

### Konstrukcja

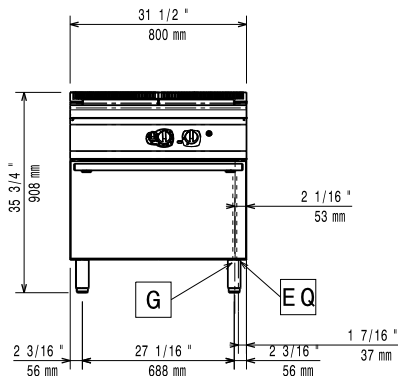
- Panele zewnętrzne ze stali nierdzewnej z wykończeniem Scotch Brite.
- Jednoczęściowy łoczony blat roboczy o grubości 1,5 mm ze stali nierdzewnej.
- Urządzenie ma boczne krawędzie pod kątem prostym, pozwalające na równe dopasowanie połączeń między urządzeniami, eliminując przerwy i ewentualne miejsca gromadzenia się zabrudzeń.
- Wskaźnik wodoodporności IPX4.

### Uwzględnione akcesoria

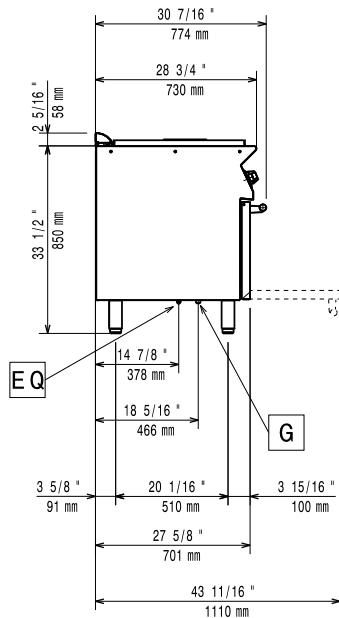
- 1 x Ruszt GN 2/1 PNC 164250 chromowany do piekarnika statycznego do linii 700&900XP

APROBATA \_\_\_\_\_

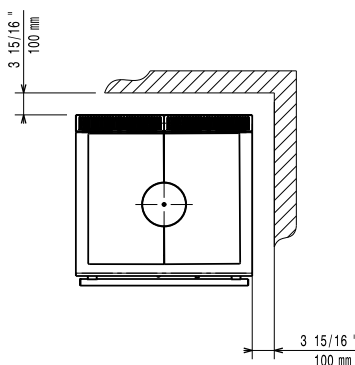
Przód



Bok


 EQ = Śruba ekwipotencjalna  
 G = Złącze gazowe

Góra


**Gaz**

Moc gazowa:	13 kW
Standardowe dostarczenie gazu:	Gaz ziemny
Opcja typu gazu:	LPG
Wlot gazu:	1/2"

**Kluczowe informacje:**

Jeśli urządzenie zostanie ustawione obok lub przy meblach lub podobnych elementach wrażliwych na temperaturę, konieczne jest zachowanie odstępu bezpieczeństwa około 150 mm lub zamocowanie jakiejś formy izolacji cieplnej.

**Temperatura robocza piekarnika:** 110 °C MIN; 270 °C MAX

**Wymiary komory piekarnika (szerokość):** 540 mm

**Wymiary komory piekarnika (wysokość):** 300 mm

**Wymiary komory piekarnika (głębokość):** 650 mm

**Wymiary zewnętrzne, szerokość:** 800 mm

**Wymiary zewnętrzne, głębokość:** 730 mm

**Wymiary zewnętrzne, wysokość:** 850 mm

**Ciężar netto:** 95 kg

**Ciężar wysyłkowy:** 120 kg

**Objętość wysyłkowa:** 0.76 m<sup>3</sup>

**Powierzchnia użytkowa płyty grzewczej (szerokość):** 690 mm

**Powierzchnia użytkowa płyty grzewczej (głębokość):** 595 mm